

الإطلاع على المزيد من المعلومات والموارد

ارجع إلى مستندات الأمان والوثائق التنظيمية المرفقة مع جهاز الكمبيوتر وموقع الويب للتوافق مع الإشعارات التنظيمية على العنوان
www.dell.com/regulatory_compliance للحصول على مزيد من المعلومات حول:

- أفضل ممارسات الأمان
- الضمان
- البنود والشروط
- الشهادة التنظيمية
- الهندسة البشرية
- اتفاقية الترخيص للمستخدم النهائي

الخصائص المادية (تَبَع)

الطرز Latitude 6410	
العمق	245.62 ملم (9.67 بوصة)
الارتفاع	31.24 ملم (1.23 بوصة) مع أغطية المنافذ – 1.55 بوصة (39.37 ملم)
العرض	340.87 ملم (13.42 بوصة)
الوزن (الحد الأدنى)	2.68 كجم (5.90 رطل)

موصل إرساء

وحدة إرساء من الفئة E موصل إرساء يحتوي على 144 سنًا

الخصائص البيئية

نطاق درجة الحرارة	
أثناء التشغيل	من 0 درجة مئوية إلى 35 درجة مئوية (من 32 درجة فهرنهايت إلى 95 درجة فهرنهايت)
أثناء التخزين	من -40 درجة مئوية إلى 65 درجة مئوية (من -40 درجة فهرنهايت إلى 149 درجة فهرنهايت)
الرطوبة النسبية (الحد الأقصى)	
أثناء التشغيل	من 10% إلى 90% (بدون تكاثف)
أثناء التخزين	من 5% إلى 95% (بدون تكاثف)
الارتفاع (الحد الأقصى)	
أثناء التشغيل	من -15.2 مترًا إلى 3048 مترًا (من -50 قدمًا إلى 10000 قدم)
أثناء التخزين	من -15.2 مترًا إلى 10668 مترًا (من -50 قدمًا إلى 35000 قدم)

المعلومات الواردة في هذه الوثيقة عرضة للتغيير دون إشعار.
© Dell Inc. 2010 جميع الحقوق محفوظة. طبع في الصين. مطبوع على ورق مُعاد تصنيعه.
يُحظر تمامًا إعادة إصدار هذه المواد بأي شكل من الأشكال دون الحصول على إذن كتابي من شركة Dell Inc.

العلامات التجارية المستخدمة في هذا النص: Dell وشعار DELL و Latitude و Latitude ON هي علامات تجارية خاصة بشركة Dell Inc.؛ و Intel هي علامة تجارية مسجلة و Core هي علامة تجارية خاصة بشركة Intel Corporation في الولايات المتحدة والدول الأخرى.

قد يتم أيضًا استخدام علامات تجارية وعلامات تجارية مسجلة أخرى للإشارة إما إلى الكيانات المالكة لهذه العلامات والأسماء أو إلى منتجاتها.
تخلي شركة Dell Inc. مسؤوليتها من أية مصلحة خاصة بهذه العلامات والأسماء التجارية بخلاف ما يخصصها من أسماء وعلامات.

مهايين التيار المتردد (تبيع)	
الجهد الكهربائي المقدر للإخراج	19.50 فولت من التيار المستمر
الأبعاد	
65 وات	
العمق	127.00 ملم (بوصة 4.99)
الارتفاع	16.00 ملم (بوصة 0.63)
العرض	66.04 ملم (بوصة 2.60)
90 وات	
العمق	147.00 ملم (بوصة 5.78)
الارتفاع	16.00 ملم (بوصة 0.63)
العرض	70.00 ملم (بوصة 2.75)
نطاق درجة الحرارة	
أثناء التشغيل	من 0 درجة مئوية إلى 40 درجة مئوية (من 32 درجة فهرنهايت إلى 104 درجة فهرنهايت)
أثناء التخزين	من -40 درجة مئوية إلى 70 درجة مئوية (-40 درجة فهرنهايت إلى 158 درجة فهرنهايت)

الخصائص المادية	
الطرز Latitude 6410	
العمق	238.30 ملم (بوصة 9.38)
الارتفاع	25.40 ملم - 30.99 ملم (1.00 بوصة - 1.22 بوصة)
العرض	334.77 ملم (بوصة 13.18)
الوزن (الحد الأدنى)	1.95 كجم (4.30 رطل)

البطارية (تبيع)	
ذات 12 خلية	
العمق	14.48 ملم (0.57 بوصة)
الارتفاع	217.17 ملم (8.55 بوصة)
العرض	322.07 ملم (12.68 بوصة)
الوزن	
رباعية الخلايا	235.87 جرام (0.52 رطل)
سداسية الخلايا	326.59 جرام (0.72 رطل)
ذات 9 خلايا	480.81 جرام (1.06 رطل)
ذات 12 خلية	848.22 جرام (1.87 رطل)
الجهد الكهربائي	11.10 فولت
نطاق درجة الحرارة	
أثناء التشغيل	من 0 درجة مئوية إلى 35 درجة مئوية (من 32 درجة فهرنهايت إلى 95 درجة فهرنهايت)
أثناء التخزين	من -40 درجة مئوية إلى 60 درجة مئوية (-40 درجة فهرنهايت إلى 140 درجة فهرنهايت)
بطارية خلية مصغرة	بطارية ليثيوم خلية مصغرة طراز CR2032 بقوة 3 فولت

مهايين التيار المتردد	
الجهد الكهربائي للإدخال	من 100 فولت إلى 240 فولت تقريباً
تيار الإدخال (الحد الأقصى)	1.50 أمبير
تردد الإدخال	من 50 إلى 60 هرتز
طاقة الإخراج	65 وات / 90 وات
تيار الإخراج	
65 وات (الطرز E6410 مع بطاقة رسومات UMA للفيديو فقط)	3.34 أمبير مستمر
90 وات	4.62 أمبير

المواصفات



ملاحظة: قد تختلف العروض حسب المنطقة. لمزيد من المعلومات حول تهيئة الكمبيوتر، انظر فوق **Start (ابدا) ← Help and Support (التعليمات والدعم)** وحدد الخيار الذي يتيح لك عرض معلومات حول الكمبيوتر.

معلومات النظام

نوع المعالج	Intel® Core™ i5 Intel Core i7
مجموعة الشرائح	فئة 5 Intel للأجهزة المحمولة (QM57)

الفيديو

نوع الفيديو	بطاقة رسومات UMA منفصلة (مع الطراز E6410 فقط)
ناقل البيانات	بطاقة PCI-E بسرعة x16 من الجيل الأول
وحدة التحكم في الفيديو	بطاقات الرسومات من Intel
UMA	NVIDIA Quadro NVS 3100M
منفصل	

الذاكرة

النوع	DDR3 بسرعة 1066 ميجاهرتز
موصل وحدة الذاكرة	فتحتنا SODIMM
سعة وحدة الذاكرة	1 جيجابايت أو 2 جيجابايت أو 4 جيجابايت
الحد الأدنى لسعة الذاكرة	1 جيجابايت
الحد الأقصى لسعة الذاكرة	8 جيجابايت

بطاقات ذكية بدون أطراف تلامس

البطاقات الذكية والتقنيات المدعومة	ISO14443A — بسرعة 106 كيلوبت في الثانية، و212 كيلوبت في الثانية، و424 كيلوبت في الثانية، و848 كيلوبت في الثانية ISO14443B — بسرعة 106 كيلوبت في الثانية، و212 كيلوبت في الثانية، و424 كيلوبت في الثانية، و848 كيلوبت في الثانية ISO15693 HID iClass FIPS201 NXP Desfire
------------------------------------	--

البطارية

النوع	بطارية ليثيوم أيون ليثيوم "ذكية" رباعية الخلايا (بقدره 37 وات في الساعة) بطارية ليثيوم أيون "ذكية" سداسية الخلايا (بقدره 60 وات في الساعة) بطارية ليثيوم أيون "ذكية" ذات 9 خلايا وعمر افتراضي يبلغ 3 أعوام (بقدره 81 وات في الساعة) بطارية ليثيوم أيون "ذكية" ذات 9 خلايا (بقدره 90 وات في الساعة) بطارية شريحة ليثيوم أيون "ذكية" ذات 12 خلية (بقدره 88 وات في الساعة)
-------	---

الأبعاد

رباعية الخلايا/سداسية الخلايا	العق	206.11 ملم (8.11 بوصة)
	الارتفاع	19.81 ملم (0.78 بوصة)
	العرض	47.00 ملم (1.85 بوصة)
ذات 9 خلايا	العق	207.77 ملم (8.18 بوصة)
	الارتفاع	22.10 ملم (0.87 بوصة)
	العرض	68.83 ملم (2.71 بوصة)

الإعداد السريع



تحذير: قبل البدء في تنفيذ أي من الإجراءات الموضحة بهذا القسم، اقرأ معلومات السلامة المرفقة مع الكمبيوتر. لمزيد من المعلومات حول أفضل الممارسات، راجع

www.dell.com/regulatory_compliance



تحذير: يعمل مهايئ التيار المتردد مع مأخذ التيار الكهربائي في جميع أنحاء العالم. ومع ذلك، فإن موصلات الطاقة ووحدات مشترك الكهرباء تختلف من بلد إلى آخرى. وقد يؤدي استخدام كابل غير متوافق أو توصيل الكابل بشكل غير سليم في مشترك الكهرباء أو المأخذ الكهربائي إلى نشوب حريق أو إتلاف المعدات.

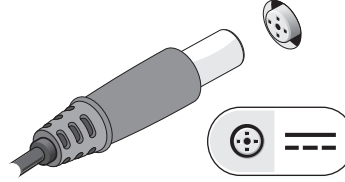


تنبيه: عندما تقوم بفصل كابل مهايئ التيار المتردد من الكمبيوتر، قم بامسك الموصل، وليس الكابل نفسه، واسحب بإحكام ولكن برفق لتجنب إتلاف الكابل. وعندما تقوم بطي كابل مهايئ التيار المتردد، تأكد من أنك تتبع زاوية الموصل الموجود على مهايئ التيار المتردد لتجنب إتلاف الكابل.

ملاحظة: قد لا يتم تضمين بعض الأجهزة إذا لم تتم بطلب شرائها.

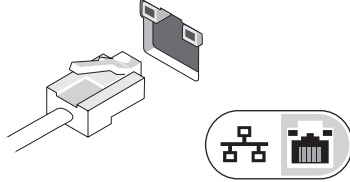
1

قم بتوصيل مهايئ التيار المتردد بموصل مهايئ التيار المتردد الموجود في الكمبيوتر المحمول وبمأخذ التيار الكهربائي.



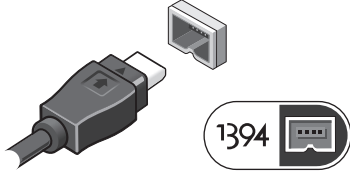
2

قم بتوصيل كابل الشبكة (اختياري).



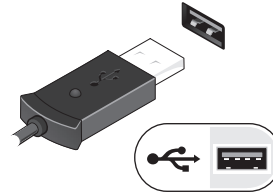
4

قم بتوصيل أجهزة IEEE 1394 مثل مشغل أقراص DVD (اختياري).



3

قم بتوصيل أجهزة USB مثل الماوس أو لوحة المفاتيح (اختياري).



5

افتح شاشة الكمبيوتر، ثم اضغط على زر الطاقة لتشغيل الكمبيوتر.

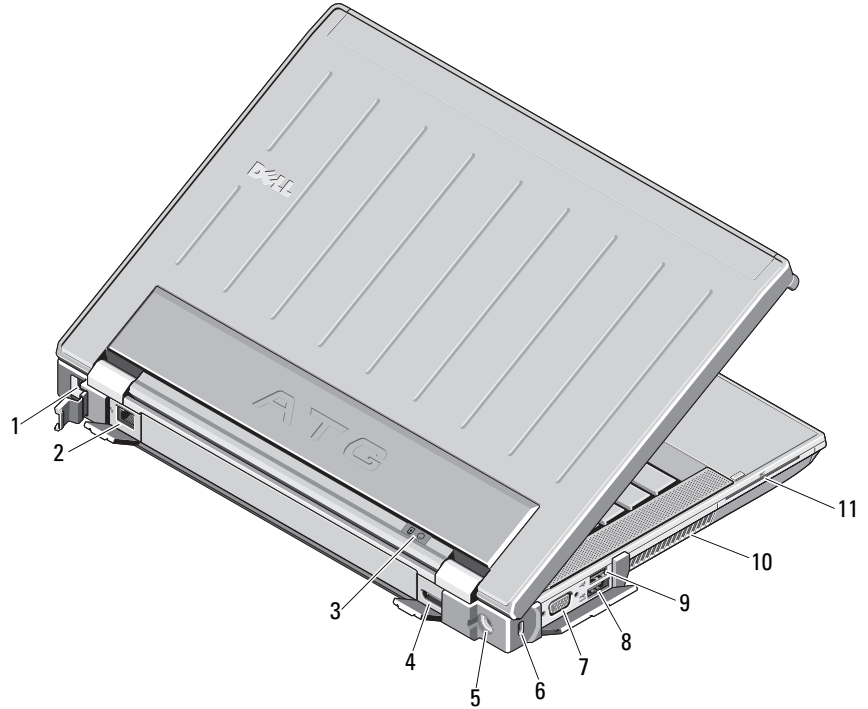


ملاحظة:

يوصى بأن تقوم بتشغيل وإيقاف تشغيل الكمبيوتر مرة واحدة على الأقل قبل تركيب أية بطاقات أو توصيل الكمبيوتر بجهاز إرساء أو جهاز خارجي آخر مثل الطابعة.

الطراز Latitude E6410 ATG — المنظر الخلفي

- 1 موصل المودم (اختياري)
- 2 موصل الشبكة
- 3 مصابيح الطاقة ومصابيح حالة البطارية
- 4 موصل DisplayPort متعدد الأوضاع
- 5 موصل مهابئ التيار المتردد
- 6 فتحة كابل الأمان
- 7 موصل الفيديو (VGA)
- 8 موصل eSATA/USB 2.0
- 9 موصل USB 2.0 الذي يعمل بالطاقة
- 10 فتحة التبريد
- 11 فتحة البطاقة الذكية

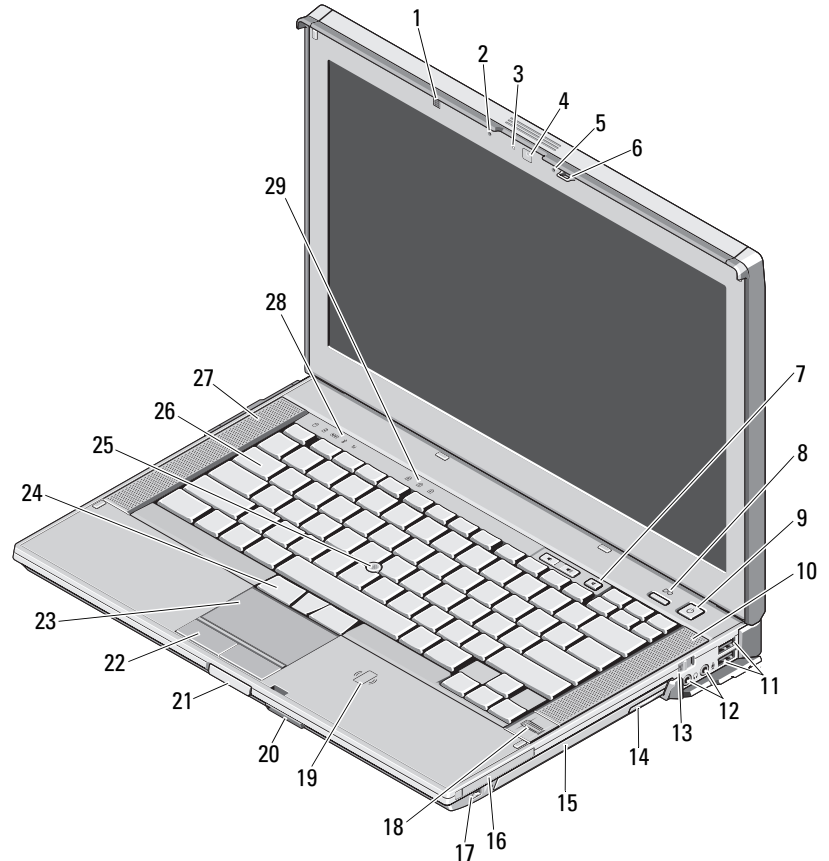


تحذير: لا تقم بسد فتحات التهوية أو دفع الأجسام إلى داخلها أو ترك الغبار يتراكم داخلها. وتجنب تخزين كمبيوتر Dell الذي بحوزتك في بيئة منخفضة فيها تدفق الهواء، مثل الحقائب الجلدية المغلقة، أثناء تشغيله. وذلك لأن إعاقة تدفق الهواء قد يتلف الكمبيوتر أو يسبب حريقاً. يقوم الكمبيوتر بتشغيل المروحة عندما ترتفع درجة حرارته. وتكون الضوضاء الناتجة عن المروحة عادية ولا تشير لوجود مشكلة في المروحة أو الكمبيوتر.

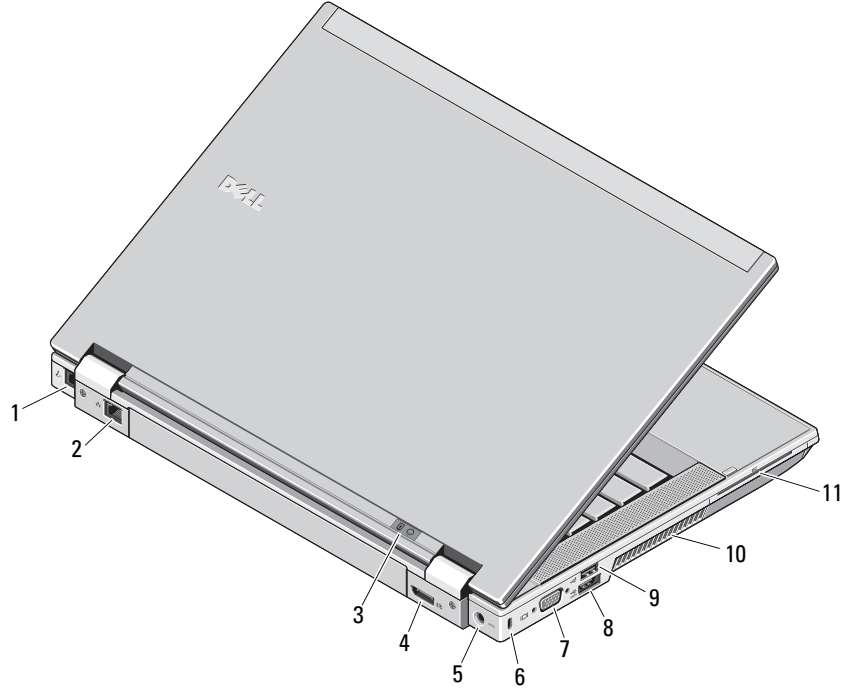


الطراز Latitude E6410 ATG — المنظر الأمامي

- | | | | |
|----|--|----|--------------------------------------|
| 1 | مستشعر الإضاءة المحيطة | 2 | الميكروفون |
| 3 | كاميرا مزودة بشاشة LED (اختيارية) | 4 | الكاميرا (اختيارية) |
| 5 | الميكروفون | 6 | قفل الشاشة |
| 7 | أزرار التحكم في مستوى الصوت | 8 | زر تقنية Latitude ON™ |
| 9 | زر الطاقة | 10 | مكبر الصوت الأيمن |
| 11 | موصلات USB 2.0 (موصلان) | 12 | موصلات الصوت |
| 13 | مفتاح الشبكة اللاسلكية | 14 | زر إزالة محرك الأقراص الضوئية |
| 15 | محرك الأقراص الضوئية | 16 | فتحة بطاقة PC أو بطاقة Express |
| 17 | موصل IEEE 1394 | 18 | قارئ بصمة الإصبع (اختياري) |
| 19 | قارئ البطاقة الذكية بدون أطراف تلامس (اختياري) | 20 | فتحة بطاقة MMC و Secure Digital (SD) |
| 21 | زر تحرير مزلاج الشاشة | 22 | أزرار لوحة اللمس |
| 23 | لوحة اللمس | 24 | أزرار لوحة التتبع |
| 25 | لوحة التتبع | 26 | لوحة المفاتيح |
| 27 | مكبر الصوت الأيسر | 28 | مصباح حالة الجهاز |
| 29 | مصباح حالة لوحة المفاتيح | | |



- 1 موصل المودم (اختياري)
- 2 موصل الشبكة
- 3 مصابيح الطاقة ومصابيح حالة البطارية
- 4 موصل DisplayPort متعدد الأوضاع
- 5 موصل مهبط التيار المتردد
- 6 فتحة كابل الأمان
- 7 موصل الفيديو (VGA)
- 8 موصل eSATA/USB 2.0
- 9 موصل USB 2.0 الذي يعمل بالطاقة
- 10 فتحة التبريد
- 11 فتحة البطاقة الذكية



تحذير: لا تقم بسد فتحات التهوية أو دفع الأجسام إلى داخلها أو ترك الغيار يتراكم داخلها. وتجنب تخزين كمبيوتر Dell الذي بحوزتك في بيئة ينخفض فيها تدفق الهواء، مثل الحقائب الجلدية المغلقة، أثناء تشغيله. وذلك لأن إعاقة تدفق الهواء قد يتلف الكمبيوتر أو يسبب حريقاً. يقوم الكمبيوتر بتشغيل المروحة عندما ترتفع درجة حرارته. وتكون الضوضاء الناتجة عن المروحة عادية ولا تشير لوجود مشكلة في المروحة أو الكمبيوتر.



حول التحذيرات

تحذير: تشير كلمة "تحذير" إلى احتمال حدوث تلف بالممتلكات أو إصابة جسدية أو الوفاة.

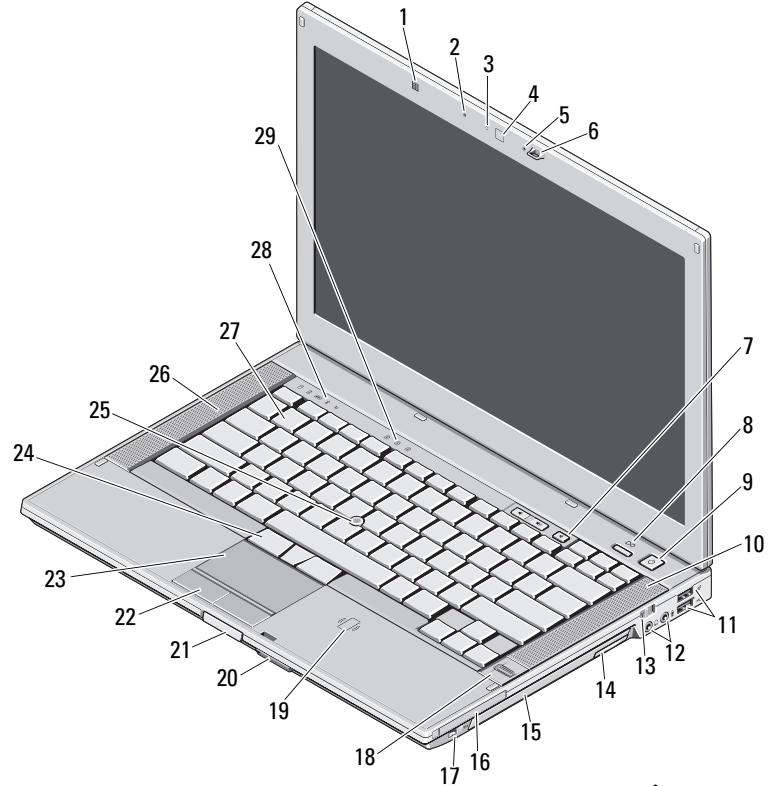


Dell™ من Latitude™ E6410/E6410 ATG الطراز

معلومات حول الإعدادات والميزات

الطراز E6410 Latitude — المنظر الأمامي

- | | | | |
|----|--|----|--------------------------------------|
| 1 | مستشعر الإضاءة المحيطة | 2 | الميكروفون |
| 3 | كاميرا مزودة بشاشة LED (اختيارية) | 4 | الكاميرا (اختيارية) |
| 5 | الميكروفون | 6 | قفل الشاشة |
| 7 | أزرار التحكم في مستوى الصوت | 8 | زر تقنية Latitude ON™ |
| 9 | زر الطاقة | 10 | مكبر الصوت الأيمن |
| 11 | موصلات USB 2.0 (موصلان) | 12 | موصلات الصوت |
| 13 | مفتاح الشبكة اللاسلكية | 14 | زر إزالة محرك الأقراص الضوئية |
| 15 | محرك الأقراص الضوئية | 16 | فتحة بطاقة PC أو بطاقة Express |
| 17 | موصل IEEE 1394 | 18 | قارئ بصمة الإصبع (اختياري) |
| 19 | قارئ البطاقة الذكية بدون أطراف تلامس (اختياري) | 20 | فتحة بطاقة MMC و Secure Digital (SD) |
| 21 | زر تحرير مزلاج الشاشة | 22 | أزرار لوحة اللمس |
| 23 | لوحة اللمس | 24 | أزرار لوحة التتبع |
| 25 | لوحة التتبع | 26 | مكبر الصوت الأيسر |
| 27 | لوحة المفاتيح | 28 | مصابيح حالة الجهاز |
| 29 | مصباح حالة لوحة المفاتيح | | |



ONR2HVA00

فبراير 2010

النوع التنظيمي: PP27LA001 الطراز التنظيمي: PP27LA

DELL™